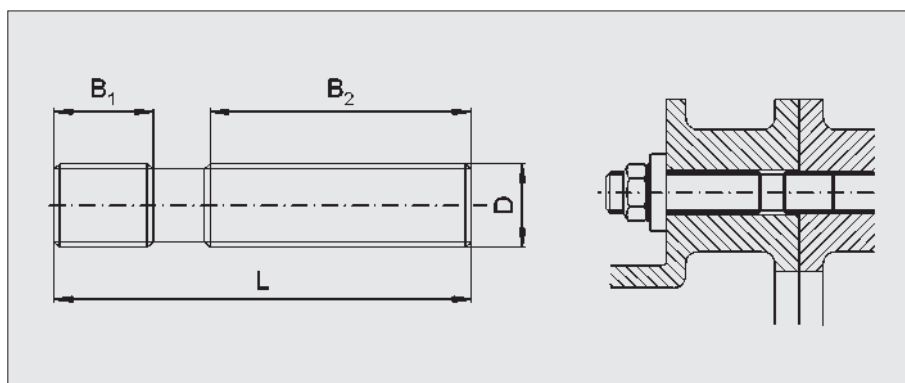


Stiftschrauben Locking screws



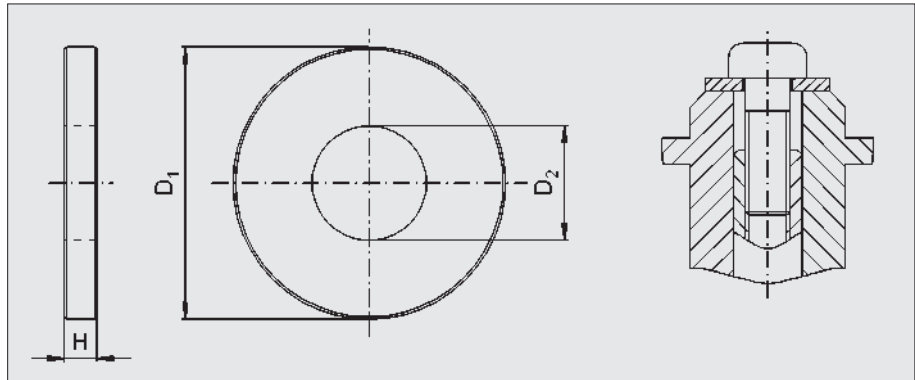
Werkstoff:
Stahl, inox

Material:
Steel, inox

Bestellbeispiel:
Order example:
0933 04 025
D L

Artikelnummer Product number	D	L	B ₁	B ₂	gr	
0933 04025	M 4	25	7	12	1	
0933 04030		30			5	
0933 04035		35		20	2	
0933 04040		40				4
0933 04045		45				5
0933 04050	50	6				
0933 05025	M 5	25	8	12		2
0933 05030		30			4	
0933 05035		35		20	7	
0933 05040		40				6
0933 05045		45				7
0933 05050	50	8				
0933 06030	M 6	30	9	13		5
0933 06035		35			7	
0933 06040		40		25	8	
0933 06045		45				10
0933 06050		50				12
0933 06060	60	14				
0933 06070	70	15				
0933 08040	M 8	40	11	30	16	
0933 08045		45			18	
0933 08050		50			20	
0933 08060		60		25		
0933 08070		70		30		
0933 08080	80	35				
0933 08090	90	40				
0933 08100	100	13	40	30		
0933 10050	50			35		
0933 10060	60			40		
0933 10070	70			45		
0933 10080	80			50		
0933 10090	90	15	65	55		
0933 10100	100			70		
0933 10125	125			70		
0933 12060	M 12			60	40	40
0933 12070				70		50
0933 12080		80	60			
0933 12090		90	70			
0933 12100		100	80			
0933 12125	125	22	65	100		
0933 12150	150			120		
0933 16075	M 16			75	45	105
0933 16100				100		135
0933 16125				125	65	170
0933 16150		150	205			
0933 16175		175	245			

Scheiben
Washers



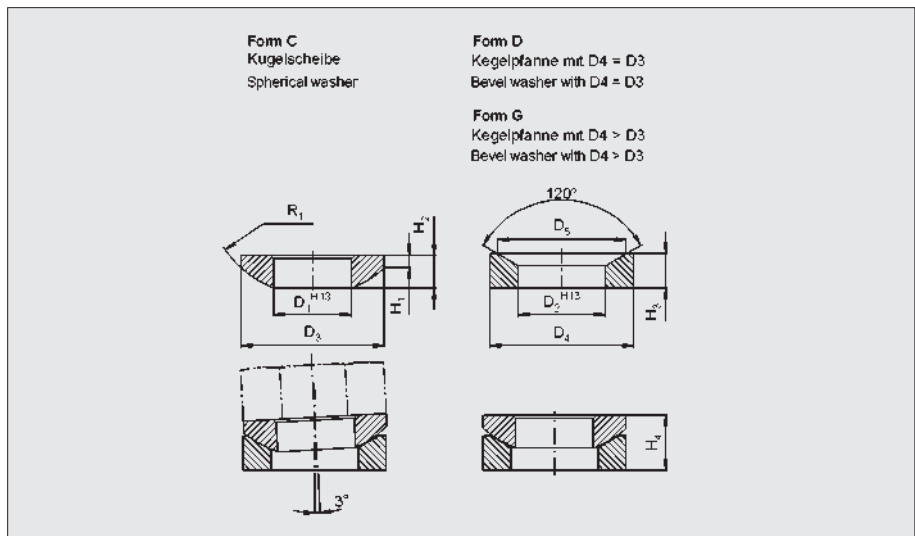
Bestellbeispiel:
Order example:
0934 802206

Werkstoff:
Stahl, inox

Material:
Steel, inox

Artikelnummer Product number	D	D ₁	D ₂	H	gr
0934 802206	M 6	16	6,5	2,5	3
0934 802208	M 8	20	8,5		5
0934 802210	M10	25	10,5	3	7
0934 802212	M12	30	12,5	3,5	16
0934 802216	M16	35	16,5	4	23

Kugelscheiben
Kegelpfannen
Spherical washers, ball
discs



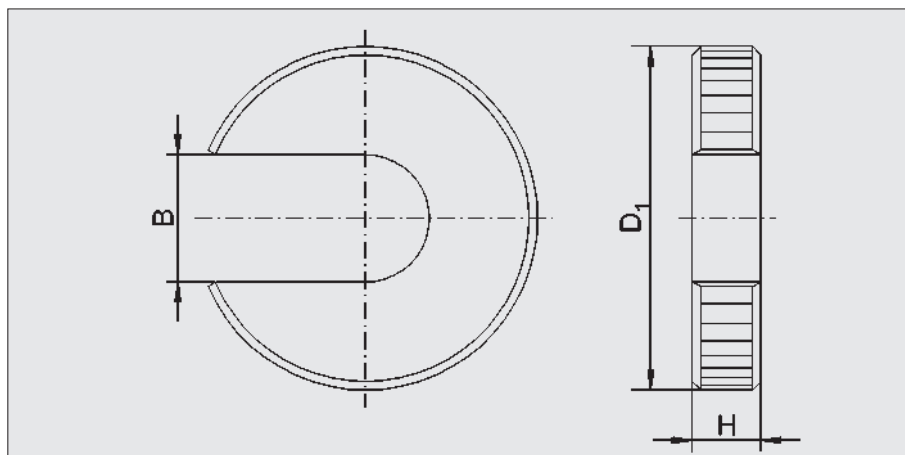
Bestellbeispiel:
Order example:
0934 2305306

Werkstoff:
Stahl, inox

Material:
Steel, inox

Artikelnummer Product number			D ₁ H12	D ₂ H12	D ₃	D ₄ Type		D ₆	H ₁	H ₂	H ₃ Type		R ₁	Bolzen Bolts	gr Type		
Type C	Type D	Type G				D	G				D	G		Ø	C	D	G
0934 2305306	..406	..466	6,4	7,1	12	12	17	11	0,7	2,3	2,8	4	9	6	0,9	1,3	5,5
0934 2305308	..408	..468	8,4	9,6	17	17	24	14,5	0,6	3,2	3,5	5	12	8	2,5	3,5	13,5
0934 2305310	..410	..470	10,5	12	21	21	30	18,5	0,8	4	4,2		15	10	5	6,7	21,0
0934 2305312	..412	..472	13	14,2	24	24	36	20	1,1	4,6	5	6	17	12	7,3	10	38,0
0934 2305316	..416	..476	17	19	30	30	44	26	1,3	5,3	6,2	7	22	16	12,7	18	64,0
0934 2305320	..420	..480	21	23,2	36	36	50	31	2	6,3	7,5	8	27	20	22	31	92,0
0934 2305324	..424	..484	25	28	44	44	60	37	2,4	8,2	9,5	10	32	24	43	61	165,0
0934 2305330	..430	..490	31	35	56	56	68	49	3,6	11,2	12	12	41	30	110	130	238,0
0934 2305336	..436	-	37	42	68	68	-	60	4,6	14	15	-	50	36	190	230	-
0934 2305342	..442	-	43	49	78	78	-	70	6,5	17	18	-	58	42	305	360	-
0934 2305348	..448	-	50	56	92	92	-	82	8	21	22	-	67	48	540	640	-

Vorsteckscheiben C-washer



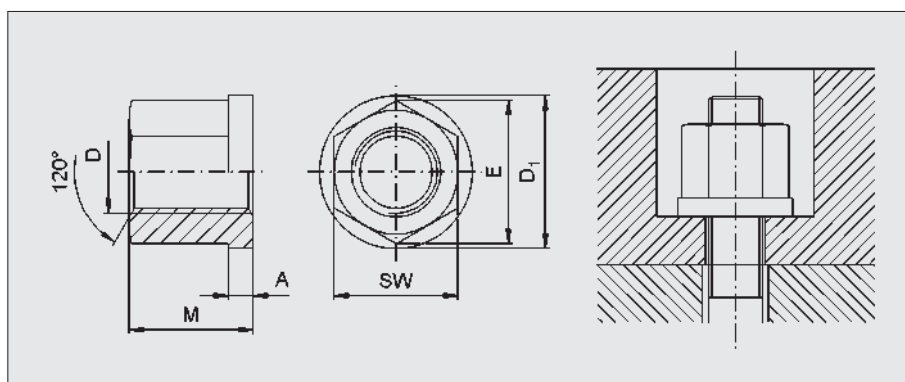
Werkstoff:
Stahl, inox

Material:
Steel, inox

Bestellbeispiel:
Order example:
0935 804206

Artikelnummer Product number	D	D ₁	B	H	gr
0935 804206	M 6	25	7	5	15
0935 804208	M 8		9	6	18
0935 804210	M10	30	11	7	25
0935 804212	M12	35	13	8	45

Sechskantmutter mit Bund Hexagon nuts with collar



DIN 6331

Werkstoff:
Stahl, inox

Material:
Steel, inox

Bestellbeispiel:
Order example:
0935 805204

Artikelnummer Product number	D	M = 1,5 x D	A	D ₁	SW	E	gr
0935 805206	M 6	9	3	14	10	11,5	6
0935 805208	M 8	12	3,5	18	13	15	12
0935 805210	M10	15	4	22	16	18,5	22
0935 805211					17	19,6	25
0935 805212					18	20,8	31
0935 8052121	M12	18		25	19	21,9	35
0935 805216	M16	24	5	31	24	27,7	70
0935 805220	M20	30	6	37	30	34,6	130

Sechskantmuttern

1,5 D hoch

Hex nuts

1,5 D high

DIN 6330 B



Werkstoff:

Stahl, inox

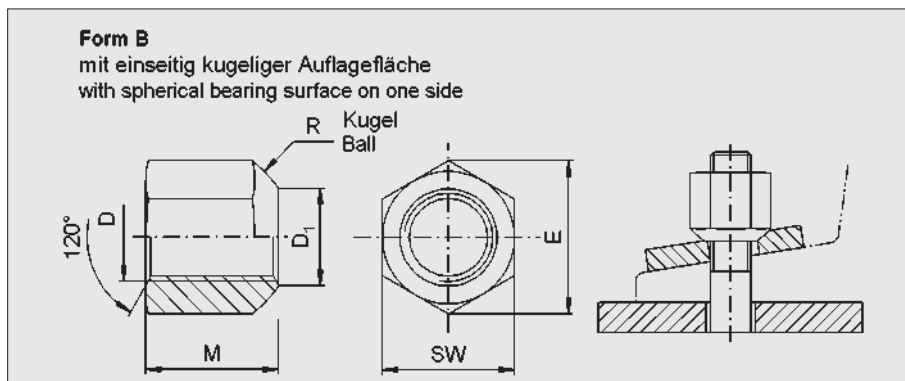
Material:

Steel, inox

Bestellbeispiel:

Order example:

0936 06

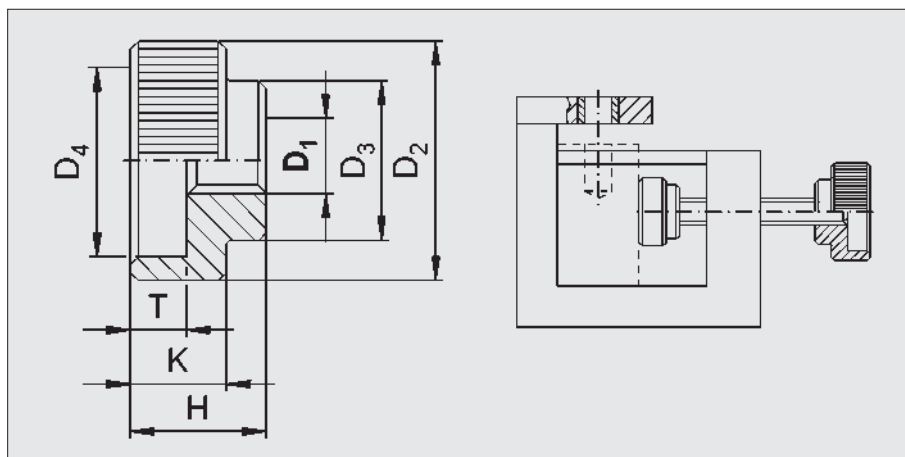


Artikelnummer Product number	D	M = 1,5 x D	D ₁	SW	E	R	gr
0936 06	M 6	9	7	10	11,5	9	4,5
0936 08	M 8	12	9	13	15	11	9
0936 10	M10	15	11,5	16	18,4	15	20
0936 11				17			
0936 12	M12	18	14	18	20,8	17	20
0936 13				19			28
0936 16	M16	24	18	24	27,7	22	58
0936 20	M20	30	22	30	34,6	27	110

Rändelmuttern

Knurled nuts

DIN 6303



Werkstoff:

Stahl, inox 1.4305

Material:

Steel, inox 1.4305

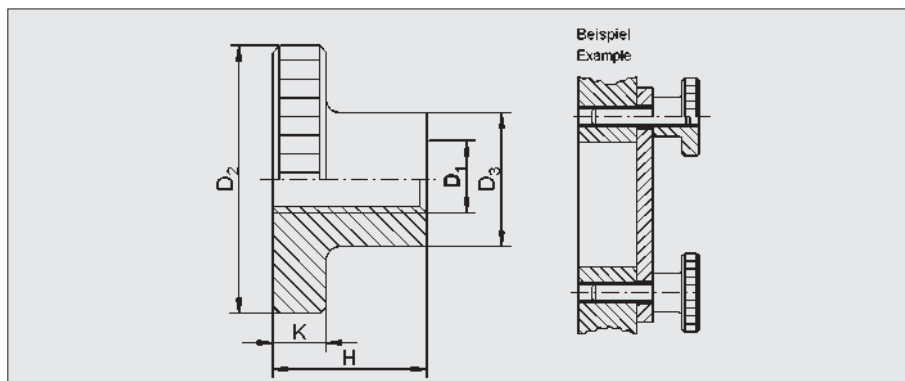
Bestellbeispiel:

Order example:

0936 60101042

Artikelnummer Product number	D ₁	D ₂	D ₃	D ₄	H	K	T	gr
0936 60101042	M 4	16	12	-	12	9	-	15
0936 60101052	M 5	20	14	15	12	8	5	16
0936 60101062	M 6	24	16	18	14	10	6	27
0936 60101082	M 8	30	20	24	17	12	7	50
0936 60101102	M10	36	28	30	20	14	8	83
0936 60101122	M12	40	32	34	24	16	10	123

Hohe Rändelmutter High knurled nuts DIN 466



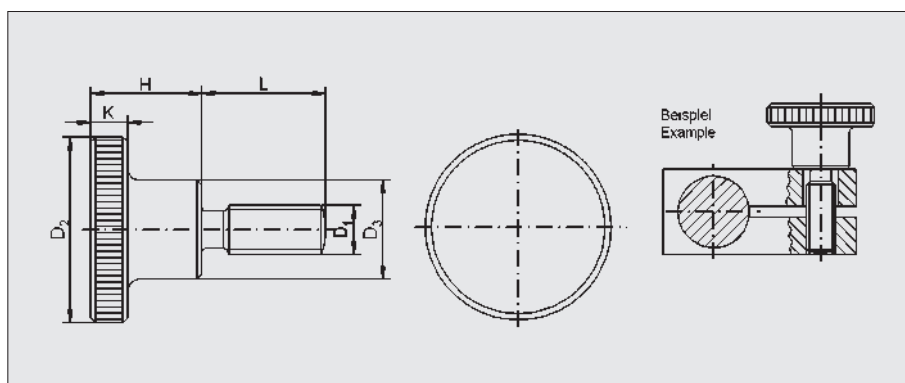
Werkstoff:
Stahl, inox

Material:
Steel, inox

Bestellbeispiel:
Order example:
0937 816204

Artikelnummer Product number	D ₁	D ₂	D ₃	H	K	gr
0937 816204	M 4	16	8	9,5	3,5	8
0937 816205	M 5	20	10	11,5	4	10
0937 816206	M 6	24	12	15	5	25
0937 816208	M 8	30	16	18	6	40
0937 816210	M10	36	20	23	8	80
0937 816212	M12					125

Hohe Rändelschrauben High knurled screws DIN 464



Werkstoff:
Stahl, inox

Material:
Steel, inox

Bestellbeispiel:
Order example:
0937 04 10
D L

Artikelnummer Product number	D ₁	L	D ₂	D ₃	H	K	gr
0937 0410	M 4	10	16	8	9,5	3,5	8
0937 0416		16					9
0937 0420		20*					10
0937 0510	M 5	10	20	10	11,5	4	15
0937 0516		16					17
0937 0520		20*					19
0937 0610	M 6	10	24	12	15	5	20
0937 0616		16					25
0937 0620		20					30
0937 0625		25*					35
0937 0816	M 8	16	30	16	18	6	50
0937 0820		20					55
0937 0825		25					60
0937 0830		30*					65
0937 1020	M10	20	36	20	23	8	100
0937 1025		25					110
0937 1030		30					120
0937 1040		40*					130

* Bei dieser Länge wird die Rändelschraube mit Schaft geliefert (Gewindefreistich entfällt).

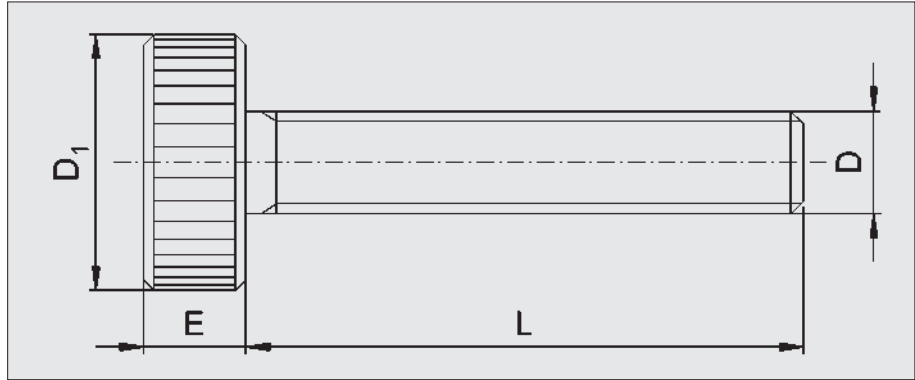
For this length, the knurled screw is supplied with shaft (no thread undercut).

Rändelschrauben

zum einstellen

Knurled screws

for adjustment



Werkstoff:
Stahl, inox

Material:
Steel, inox

Bestellbeispiel:
Order example:
0938 808 04 25
D L

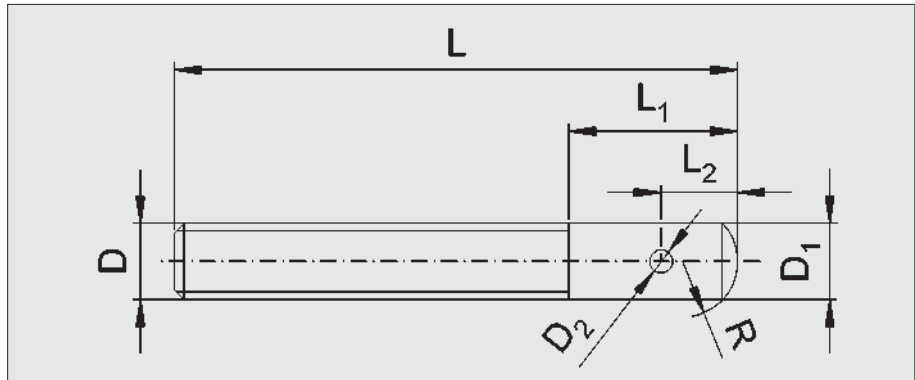
Artikelnummer Product number	D	L	D ₁	E	gr
0938 8080425	M4	25	12	5	7
0938 8080530	M5	30			9
0938 8080540		40			10,5
0938 8080550	M 6	50	16	6	12
0938 8080630		30			15
0938 8080640		40			17
0938 8080650	M 8	50	22	8	20
0938 8080840		40			35
0938 8080850		50			37
0938 8080860	M10	60	25	10	40
0938 8081050		50			65
0938 8081060		60			70
0938 8081070	M12	70	30	12	75
0938 8081260		60			110
0938 8081280		80			125

Auflagebolzen

einstellbar

Support bolts

adjustable



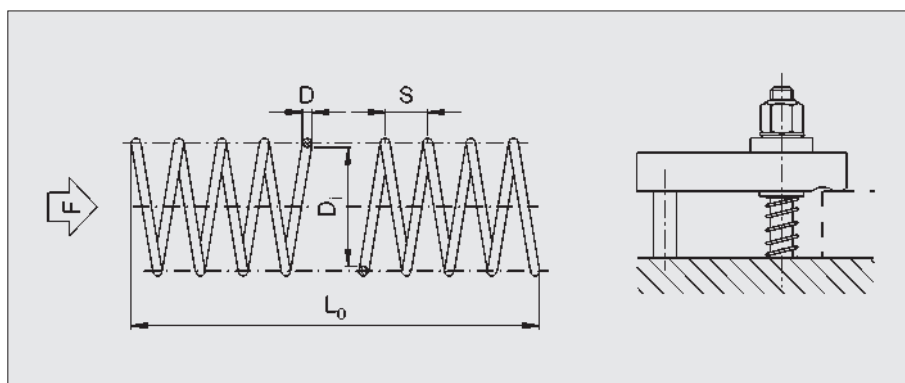
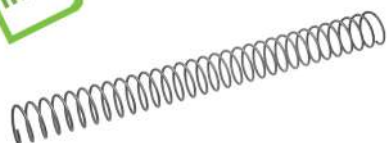
Werkstoff:
Stahl, inox

Material:
Steel, inox

Bestellbeispiel:
Order example:
0938 809 05 30
D L

Artikelnummer Product number	D	L	D ₁	D ₂	L ₁	L ₂	R	gr
0938 8090530	M 5	30	5	2	5	3	6	4,5
0938 8090540		40						6
0938 8090550		50						7,5
0938 8090630	M 6	30	6	3	8	5	10	6
0938 8090640		40						8
0938 8090650		50						10
0938 8090840	M 8	40	8	3	12	6	16	13
0938 8090860		60						20
0938 8091060	M10	60	10	3	16	8	20	30
0938 8091070		70						40
0938 8091260	M12	60	12	3	18	9	24	45
0938 8091280		80						60

Druckfedern Compression springs



Werkstoff:
Stahl, inox

Material:
Steel, inox

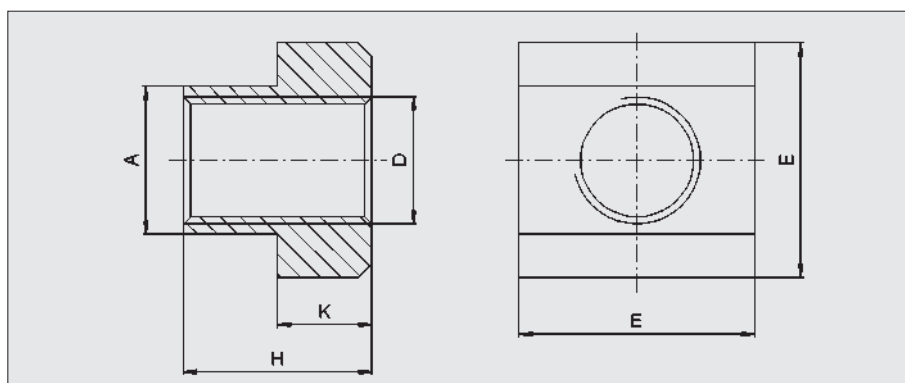
Bestellbeispiel:
Order example:
0939 812206

Artikelnummer Product number	D _i	D	L ₀	S	Kraft N/mm Force N/mm	gr
0939 812206	M 6	0,7	300	4	0,27	6
0939 812208	M 8	0,8			0,24	9
0939 812210	M10	0,9		5	0,27	11
0939 812212	M12	1,5			1,42	45

Bemerkung:
D = für Schraube
P = Federrate N/mm (Kraftzunahme pro mm Federweg)

Note: D = for screw, P = Spring rate N/mm (force increase per mm spring deflection)

T-Nutenstein T-slot nut



Werkstoff:
Stahl, inox

Material:
Steel, inox

Bestellbeispiel:
Order example:
0939 813206

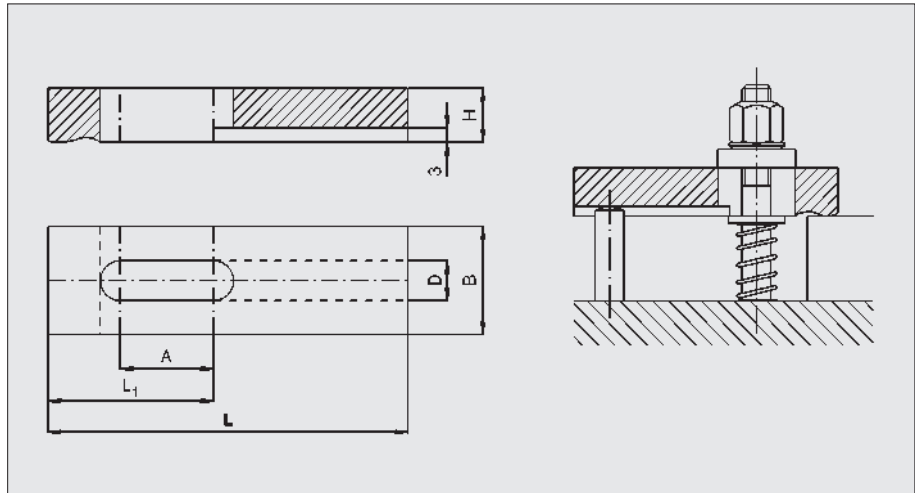
Artikelnummer Product number	D	A	E	H	K	gr
0939 813206	M 6	7,6	13	10	6	10
0939 813208	M 8	9,6	15	12	6,5	15
0939 813210	M10	11,5	18	14	7	25
0939 813212	M12	13,5	22	16	8	40
0939 813216	M16	17,5	28	20	10	68

Spanneisen

Verschiebbar mit Langloch

Clamps

Sliding with slotted hole



Werkstoff:
Stahl, inox

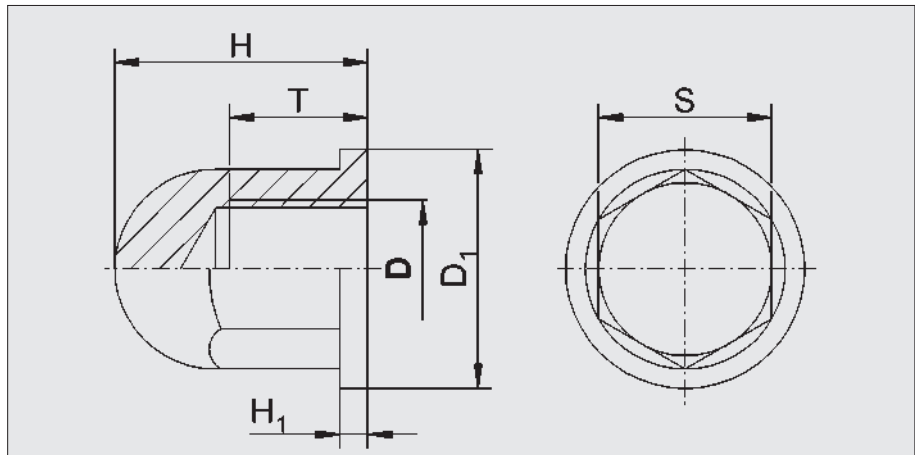
Material:
Steel, inox

Bestellbeispiel:
Order example:
0940 8142065

Artikelnummer Product number	D	L	H	B	A	L ₁	gr
0940 8142065	M 6/7	50	10	16	10	22	45
0940 8142086	M 8/9	60		20	15	30	70
0940 8142109	M10/11	90	12	25	30	45	150
0940 8142129	M12/13	100	16	30	30	50	325

Hutmutter mit Bund

Cap nuts with shoulder



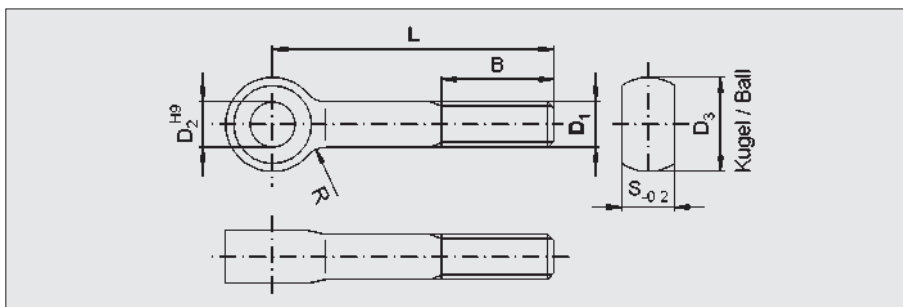
Werkstoff:
Stahl, inox

Material:
Steel, inox

Bestellbeispiel:
Order example:
0940 815204

Artikelnummer Product number	D	D ₁	H	H ₁	S	T	gr
0940 815204	M 4	10	10	1,5	7	6	5
0940 815205	M 5	13	12		8	8	7
0940 815206	M 6	14	14	2	10	9	10
0940 815208	M 8	18	18	2,5	13	12	16
0940 815210	M10	22	22	3	17	15	30
0940 815212	M12	25	27		19	19	45
0940 815216	M16	31	36	4	24	24	90

Augenschrauben Eye bolts



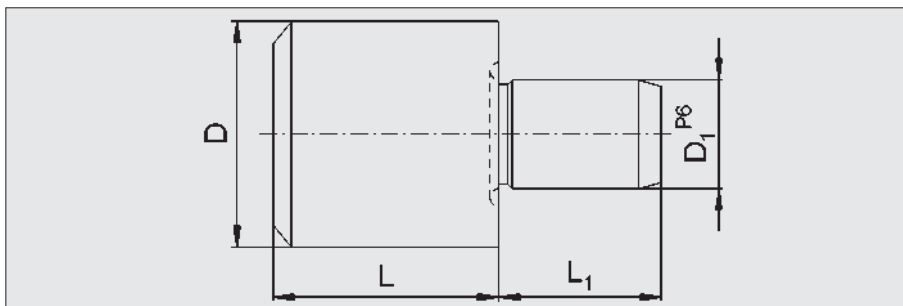
Werkstoff:
Stahl, inox

Material:
Steel, inox

Bestellbeispiel:
Order example:
0941 05 050
D L

Artikelnummer Product number	L	D1	D ₂ H9	D3	B	S -0,2	R	kg
0941 05050	50	M5						0,011
0941 06050	50	M6	6	14	18	7	4	0,016
0941 06075	75							0,021
0941 08050	50	M8	8	18	22	9		0,030
0941 08075	75							0,040
0941 10075	75	M10	10	20	26	12		0,055
0941 10100	100							0,070
0941 12075	75	M12	12	25	30	14	6	0,085
0941 12100	100							0,100
0941 12120	120							0,124
0941 12130	130				36			0,135
0941 14075	75	M14	14	28		16		0,118
0941 14130	130							0,182
0941 16130	130	M16	16	32	44	17		0,244
0941 20140	140	M20	18	40	52	22		0,433

Auflagebolzen Support bolts



Werkstoff:
Stahl, inox

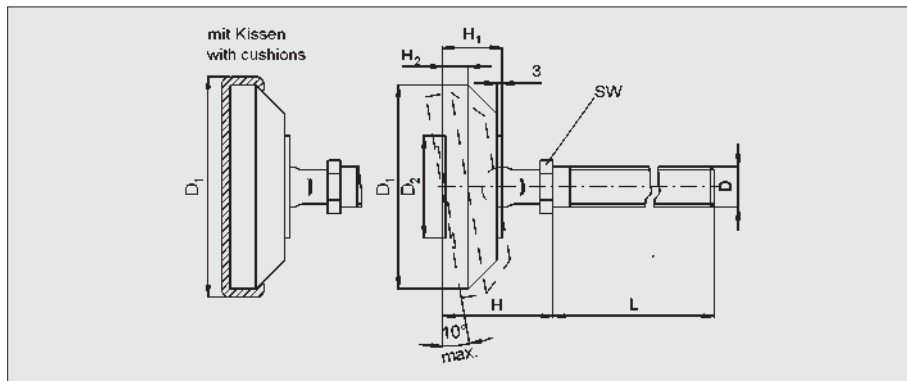
Material:
Steel, inox

Bestellbeispiel:
Order example:
0941 10 06
D L

Artikelnummer Product number	D	L	D ₁ p6	L ₁	gr
0941 1006	10	6	6	8	5
0941 1010		10			10
0941 1210	12	20	8	10	15
0941 1220		20			20
0941 1620	16	20			35
0941 1630		30			50

**Schwenkdruckscheiben
mit Gewindezapfen**

**Swivel thrust washers
with threaded ends**



Werkstoff:
Stahl, inox

Material:
Steel, inox

Bestellbeispiel:
Order example:
0942 18 06 060
D L

Artikelnummer Product number	D	L	D ₁	D ₂	H	H ₁	H ₂	SW	gr.
0942 1806060	M 6	60	25	13	19	11	4	7	50
0942 1808080	M 8	80	30	15	22	13	5	8	90
0942 1810100	M10	100	35	18	27	16	6	10	150
0942 1812150	M12	150	50	25	35	26	8	12	380
0942 1816200	M16	200	75	35	41	31	10	16	985
0942 1820200	M20	200	100	50	51	36	12	20	1725

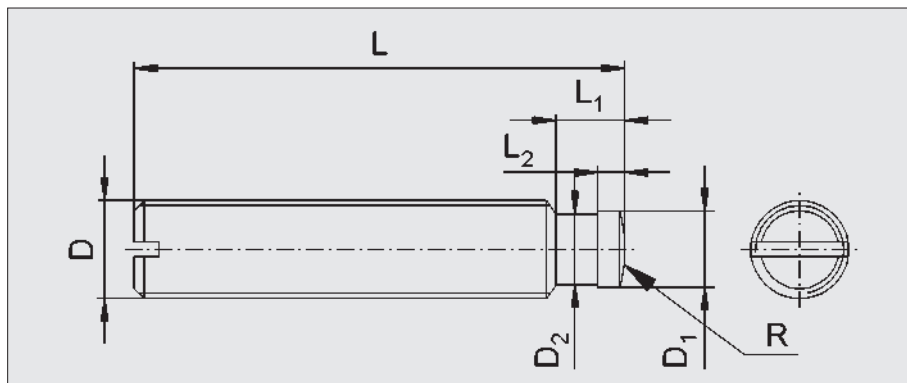
Bemerkung: Mit Kissen aus Neopren

Note: With neoprene cushion

Artikelnummer Product number	D	L	D ₁	D ₂	E	H	H ₁	H ₂	SW	gr.
0942 1856060	M 6	60	32	13	12	19	11	4	7	55
0942 1858080	M 8	80	38	15	14	22	13	5	8	95
0942 1860100	M10	100	43	18	15	27	16	6	10	160
0942 1862150	M12	150	60	25	19	35	26	8	12	395
0942 1866200	M16	200	83	35	19	41	31	10	16	1000
0942 1870200	M20	200	108	50	24	51	36	12	20	1750

**Gewindestifte
mit Kugeldruckzapfen**

**Threaded pins
with ball thrust pin**



Werkstoff:
Stahl, inox

Material:
Steel, inox

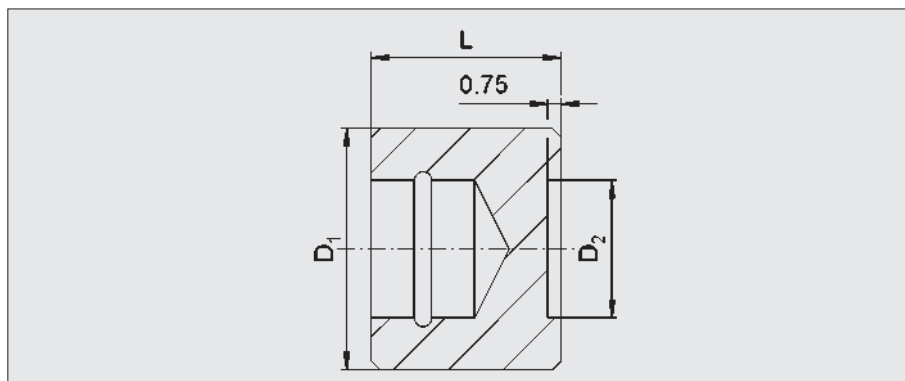
Bestellbeispiel:
Order example:
09142 20 06 040
D L

Artikelnummer Product number	D	L	D ₁ h10	D ₂	L ₁	L ₂	R	gr.
0942 2006040	M 6	40	4,5	4,1	6	2,5	3	6
0942 2006060		60						9
0942 2008050	M8	50	6	5,3	7,5	3	5	15
0942 2008070		70						20
0942 2010060	M10	60	8	7,2	9,0	4,5	6	25
0942 2010080		80						35
0942 2012070	M12	70	10	10	10	4,5	6	45
0942 2012100		100						65

Hinweis: Druckscheiben siehe Seite 09.43

Note: thrust washers see page 09.43

Druckscheiben Pressure plate



Werkstoff:
Stahl, inox

Material:
Steel, inox

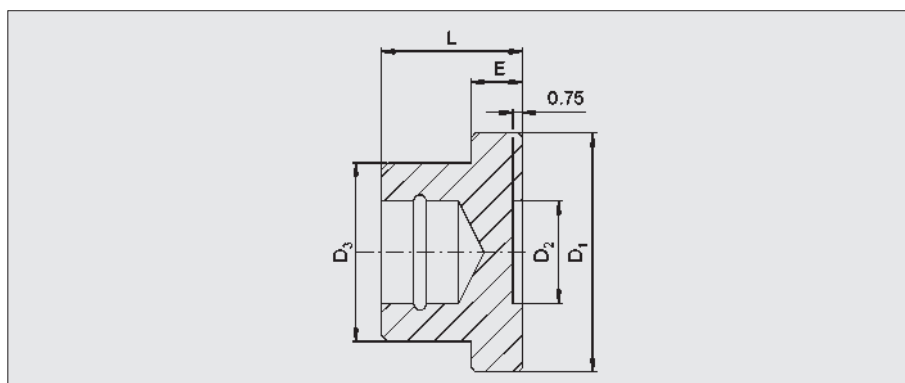
Bestellbeispiel:
Order example:
0943 8214002

Artikelnummer Product number	D	D ₁	D ₂	L	gr.
0943 8214002	M 6	10	5	8	4
0943 8214006	M 8	12	6	9	8
0943 821401	M10 / M12	14	8	11	10

Bemerkung: D = Schrauben Ø

Remark: D = Screw Ø

Druckscheiben Pressure plate



Werkstoff:
Stahl, inox

Material:
Steel, inox

Bestellbeispiel:
Order example:
0943 8214008

Artikelnummer Product number	D	D ₁	D ₂	D ₃	E	L	gr.
0943 8214008	M8	18	12	12	4	9	11
0943 821402	M10 / M12	22	16	14	5	11	19
0943 821404		28	22		6		33
0943 821406		35	29				45

Bemerkung: D = Schrauben Ø

Note: D = Screws Ø



**Rändelschrauben
mit Druckzapfen**

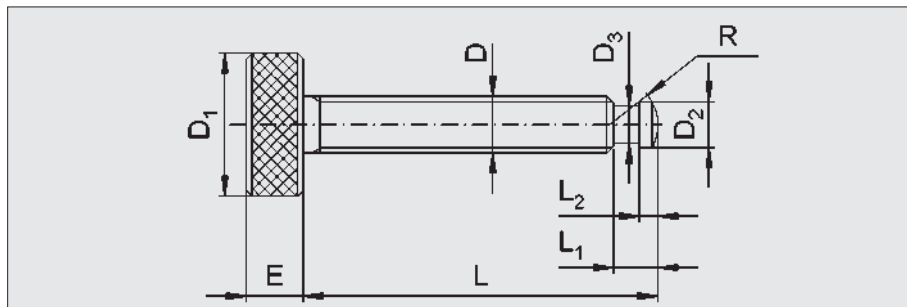
**Knurled screws
with thrust point**



Werkstoff:
Stahl, inox

Material:
Steel, inox

Bestellbeispiel:
Order example:
0944 06 50
D L



Hinweis:
Druckscheiben siehe Seite 09.43

Note: Thrust washer see page 09.43

Artikelnummer Product number	D	L	D ₁	D ₂	D ₃	E	L ₁	L ₂	R	gr.
0944 0650	M6	50	16	4,5	4,1	6	6	2,5	3	20
0944 0840	M8	40	22	6	5,3	8	7,5	3	5	35
0944 0860		60								40
0944 1050	M10	50	25	8	7,2	10	9	4,5	6	60
0944 1070		70								80
0944 1290	M12	90	30			12	10			130

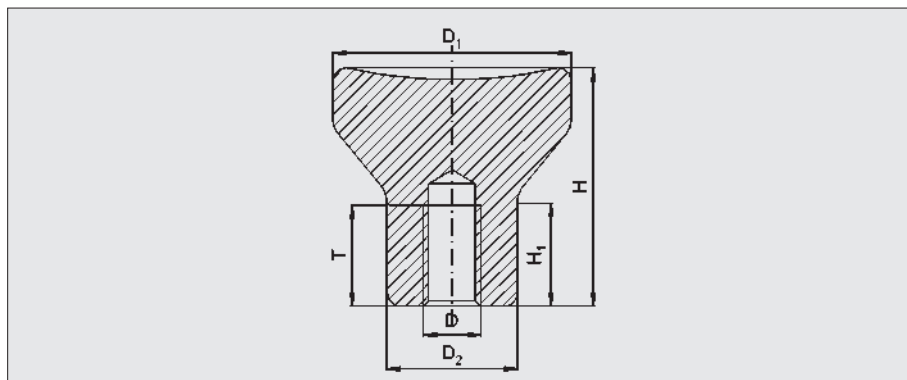
**Pilzknöpfe
Mushroom buttons**



Werkstoff:
inox 1.4305, elektrolytisch poliert

Material:
Inox 1.4305, electrolytically polished.

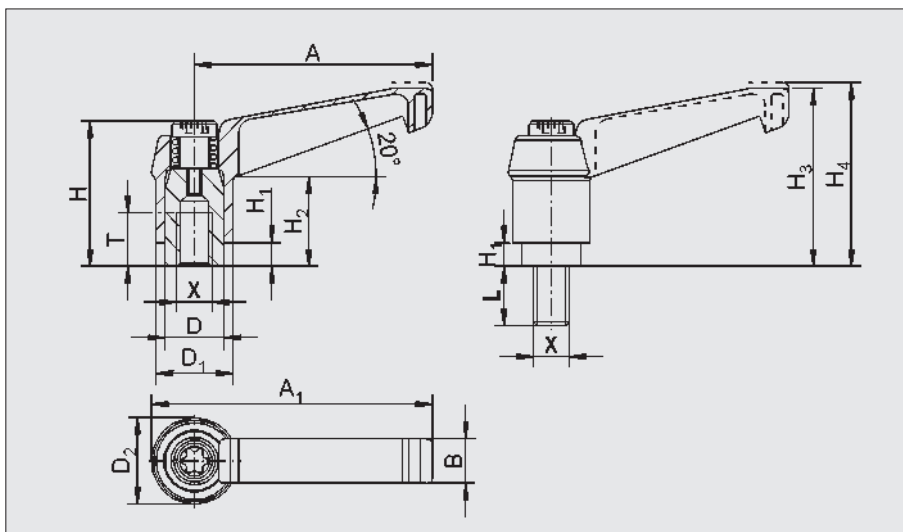
Bestellbeispiel:
Order example:
0944 0 02
Gr D



Artikelnummer Product number	Grösse Size	D	D ₁	D ₂	H	H ₁	T	kg
0944 0 02	0	M2	14	8	14	6,7	4	0,015
0944 0 03		M3	18	10	18	8,6	7,5	0,019
0944 1 04	1	M4	21	12	21	10	10	0,030
0944 1 05		M5						
0944 2 06	2	M6	25	14	25	12	12	0,049
0944 3 08	3	M8	33	18	33	16	16	0,113
0944 4 10	4	M10	40	24	40	18,7	20	0,150

Kipp Klemmhebel
mit Innen- und Aussengewinde

Kipp- clamping lever
with internal and external thread



Bestellbeispiel:
Order example:

0945 1 04 00

Grösse
Size

0945 1 05 10

Grösse X L
Size

Werkstoff:
Griffhebel Feinguss 1.4308
Sonstige Stahlteile 1.4305

Material:
Grip lever precision-casting 1.4308
Other steel parts 1.4305

Hinweis:
weitere Kipp Klemmhebel, siehe Seite 08.03

Note:
further toggle clamping levers, see page 08.03

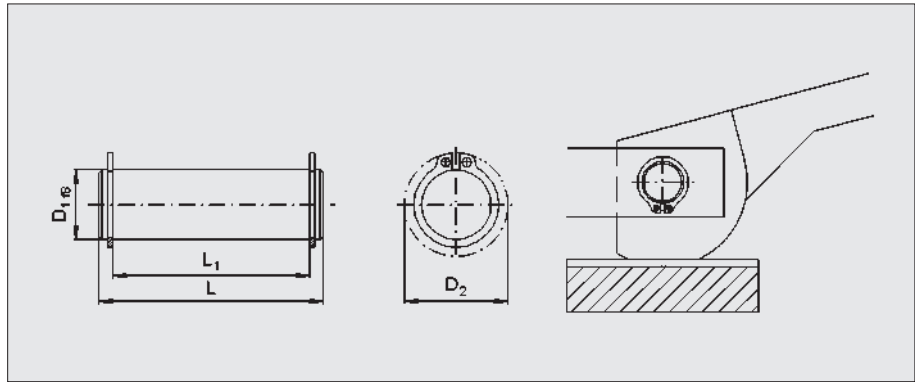
Klemmhebel mit Innengewinde / Clamping lever with internal thread

Artikelnummer Product number	Grösse Size	X	T	D	D ₁	D ₂	H	H ₁	H ₂	H ₃	H ₄	A	A ₁	B	Zähnezahl Number of teeth
0945 10400	1	M4	9	10	13	14	24,5	4	14,5	31	34	40	47	7	16
0945 10500		M5													
0945 10600		M6													
0945 20600	2	M8	12	13,5	18,5	19	28,5	6,5	17,5	42,5	45,5	65	74,5	9,5	20
0945 20800															
0945 30800	3	M10	14	16	21	22	37,5	10	24	54,5	58,5	80	91	11	22
0945 31000															
0945 41000	4	M12	17	19	27	27,5	43		27	63	67,5	95	109	13	24
0945 41200															

Klemmhebel mit Aussengewinde / Clamping lever with external thread

Artikelnummer Product number	Grösse Size	X	H ₁	L = Gewindelänge / Thread length												
				10	15	20	25	30	40	50	60					
0945 105..	1	M5	4													
0945 106..		M6														
0945 206..	2	M8	6,5	-												
0945 208..																
0945 210..																
0945 308..	3	M10	10	-												
0945 310..																
0945 412..	4	M12		-												

Achsbolzen
Axle bolt



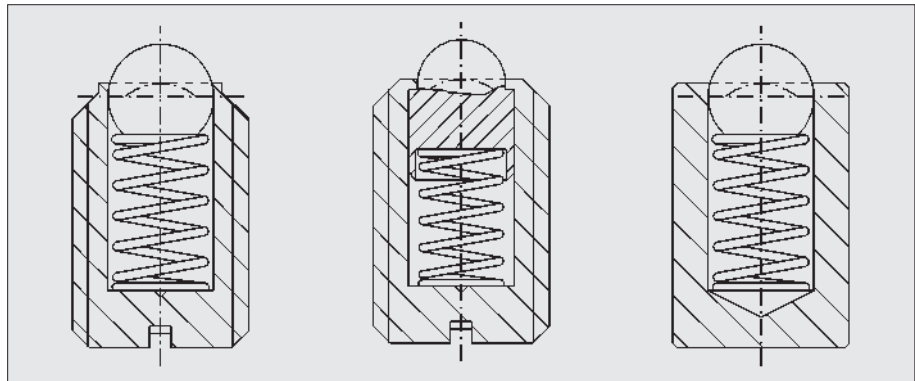
Werkstoff:
Stahl, inox

Material:
Steel, inox

Bestellbeispiel:
Order example:
0946 2340082

Artikelnummer Product number	D ₁ f8	L ₁ -0,5	D ₂ h11	L	gr.
0946 2340082	8	14	14,7	18	8
0946 2340085		21		27	12
0946 2340102	10	18	17,0	24	16
0946 2340105		29		35	24
0946 2340122	12	21	19,0	27	35
0946 2340125		31		37	

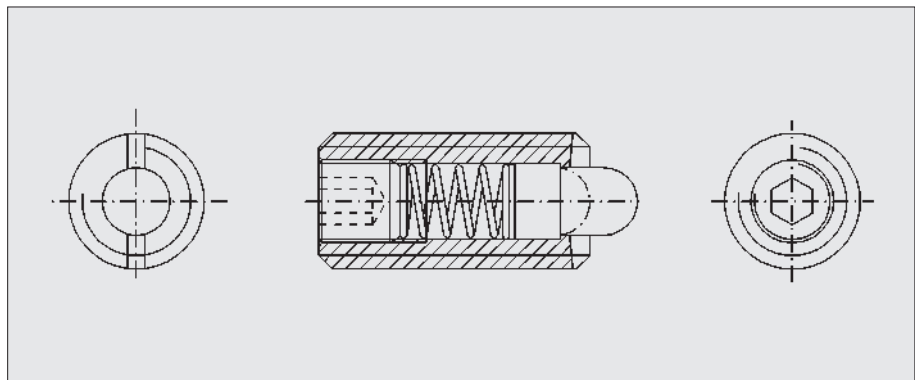
Federnde Druckstücke
Spring-loaded pressure piece



Siehe Seite / see page 07.01 - 07.02

Federnde Druckstücke
LONG-LOK gesichert
Spring-loaded pressure piece
LONG-LOK secured

Long-Lock gesichert



Siehe Seite / see page 07.02.01 - 07.02.04

Exzenterhebel Eccentric lever



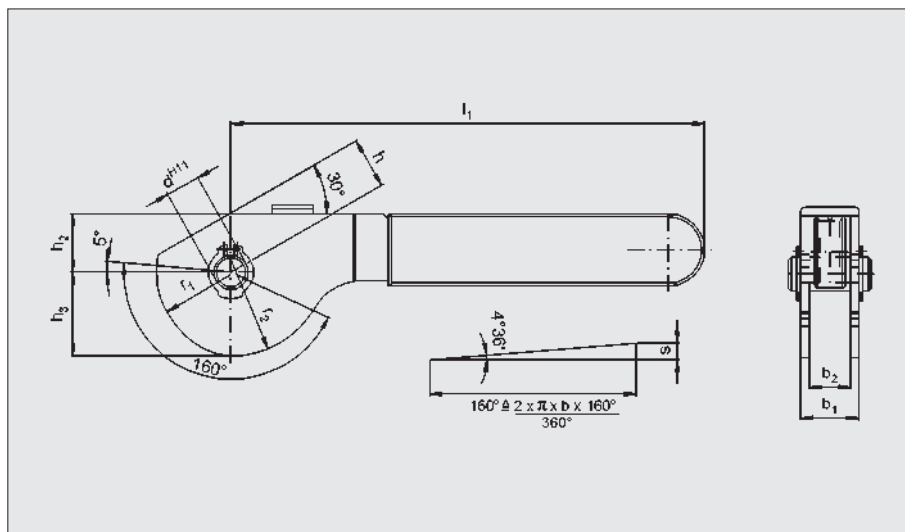
Werkstoff:
Stahl, inox

Material:
Steel, inox

Bemerkung:
Mit Achsbolzen

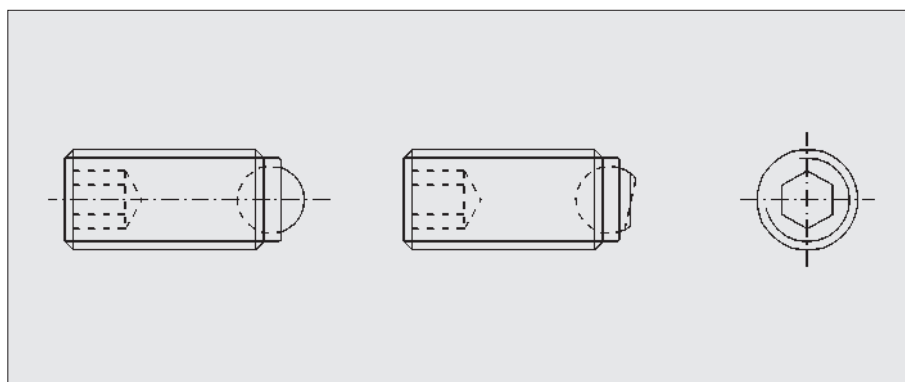
Note:
With axle bolt

Bestellbeispiel:
Order example:
0947 2339508



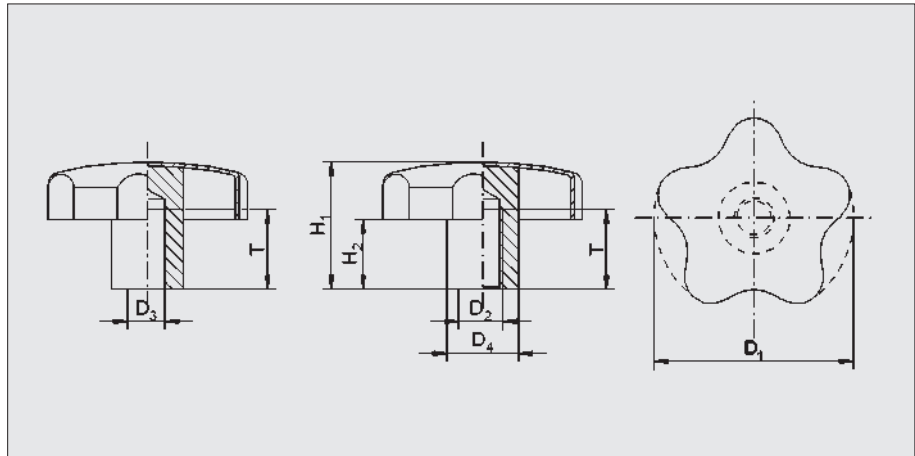
Artikelnummer Product number	B ₁	D H11	L ₁	R ₁	R ₂	B ₂	H ₁	H ₂	H ₃	S Hub Stroke	R ₂ - H ₃ Hub Stroke	gr.
0947 2339508	13	8	114	17,2	21,07	9	19,54	14	12	3,87	9,07	77
0947 2339510	17	10	138	21,6	26,45	12	24,54	17	15	4,85	11,45	148
0947 2339512	20	12	157	28	34,29	14	31,81	21	18	6,29	16,29	253

Kugeldruckschrauben Ball pressure screw



Siehe Seite / see page 07.37 - 07.38.01

Sterngriffe Star handles



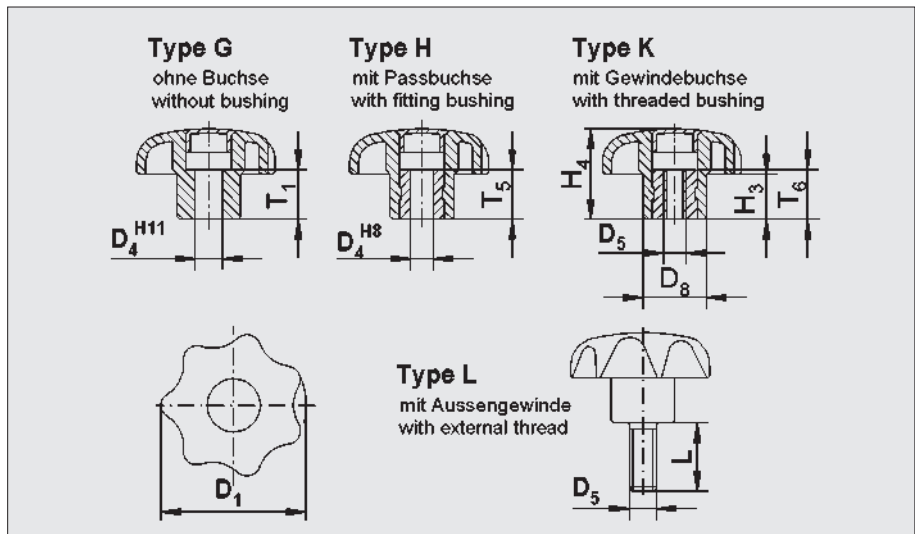
Werkstoff:
Stahl, inox

Material:
Steel, inox

Bestellbeispiel:
Order example:
0948 2469240

Artikelnummer Product number		D ₁	D ₂		D ₃ H7		D ₄	H ₁	H ₂	T	gr.
Type 1	Type 2		Type 1	Type 2	Type 1	Type 2				min.	
0948 2469240	..440	40	-	M8	8	-	14	25	12,5	15	27
0948 2469250	..450	50	-	M10	10	-	18	32	17,5	18	67
0948 2469260	..460	60	-	M12	12	-	20	40	21	22	104

Sterngriffe 06220 Star handles 6220 DIN 6336



Werkstoff:
Griff aus Thermoplast, schwarz
Einsätze aus inox Stahl

Material:
Hand made of Thermoplast, black
Case made of inox steel

Bemerkung:
Symbole und Firmenlogos laserbeschriftet oder aufgedruckt auf Anfrage lieferbar.
Note: symbols and company logos laser labelled or imprinted available on request.

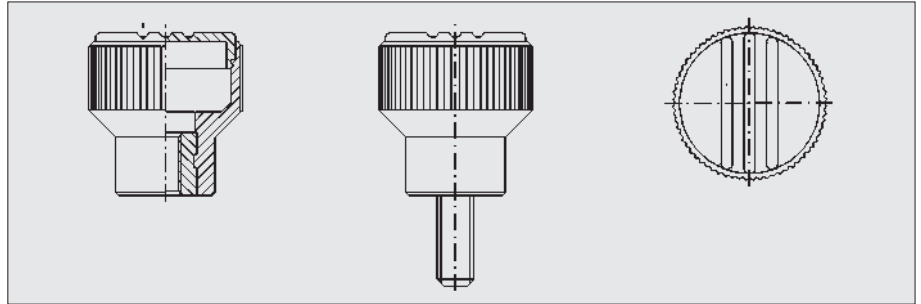
Hinweis:
Bestellbeispiel siehe Seite 08.40 / 08.40.01
Note: Order example see page 08.40 / 08.40.01



Rändelknöpfe
Knurled knobs



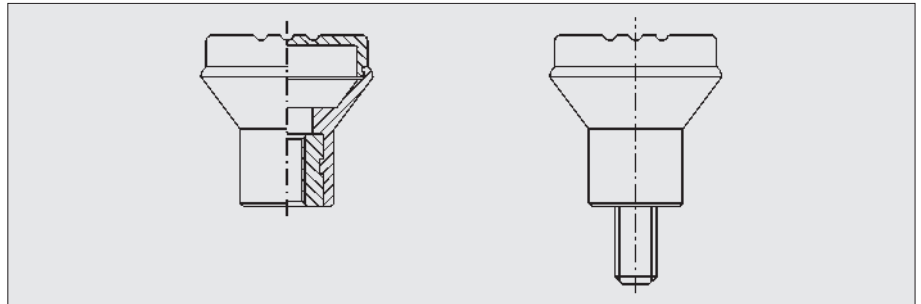
Siehe Seite / see page 08.34



Pilzknöpfe
Mushroom buttons



Siehe Seite / see page 08.34

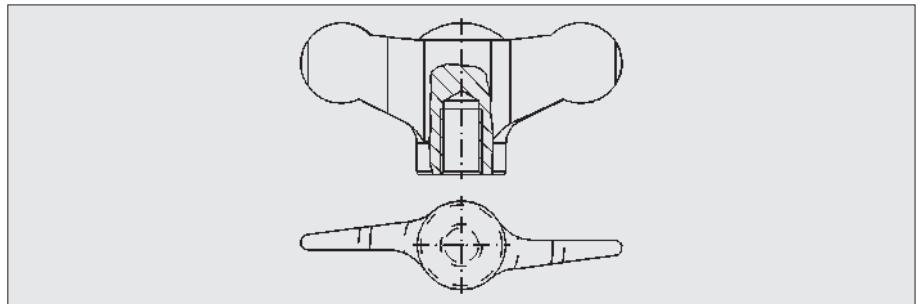


Flügelgriffe Nirosta

Wing handles stainless steel



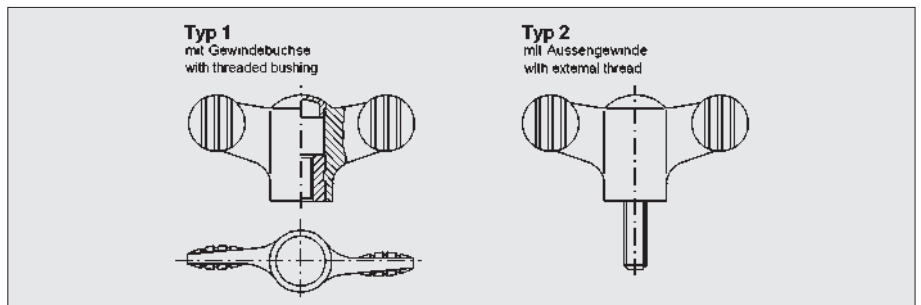
Siehe Seite / see page 08.44



Flügelgriffe
Wing grips



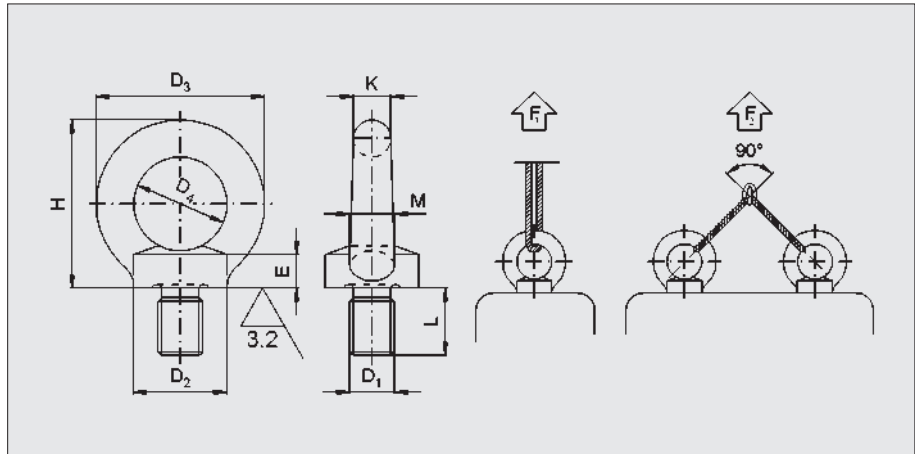
Siehe Seite / see page 08.44.01



Ringschrauben

Ring bolts

DIN 580



Werkstoff:

Stahl, inox
Gesenkgeschmiedet

Material: Material:

Steel, inox
Die forged

Bestellbeispiel:

Order example:

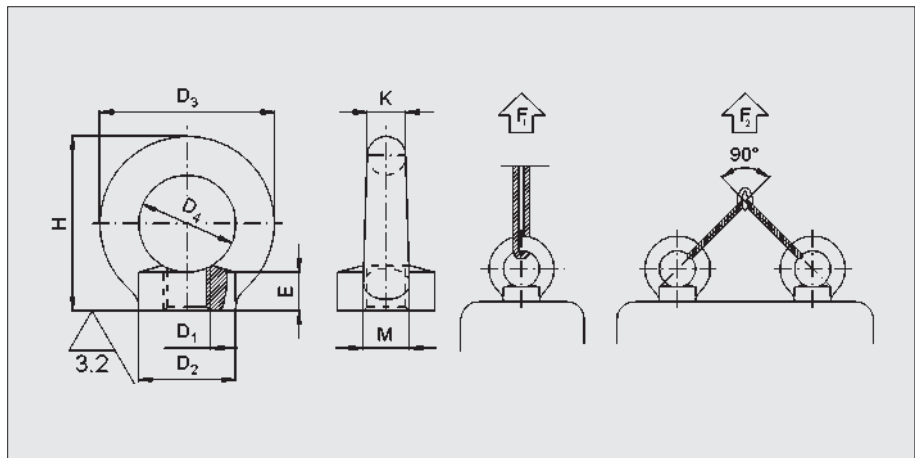
0950 108

Artikelnummer Product number	D ₁	L	D ₂	D ₃	D ₄	E	H	K	M	F _{1Max.} daN	F _{2Max.} daN	kg
0950 108	M 8	13	20	36	20	6	36	8	10	140	95	0,050
0950 110	M10	17	25	45	25	8	45	10	12	230	170	0,110
0950 112	M12	20,5	30	54	30	10	53	12	14	340	240	0,190
0950 116	M16	27	35	63	35	12	62	14	16	700	500	0,300
0950 120	M20	30	40	72	40	14	71	16	19	1200	830	0,470
0950 124	M24	36	50	90	50	18	90	20	24	1800	1270	0,950

Ringmuttern

Ring nuts

DIN 582



Werkstoff:

Stahl, inox
Gesenkgeschmiedet

Material:

Steel, inox
Die forged

Bestellbeispiel:

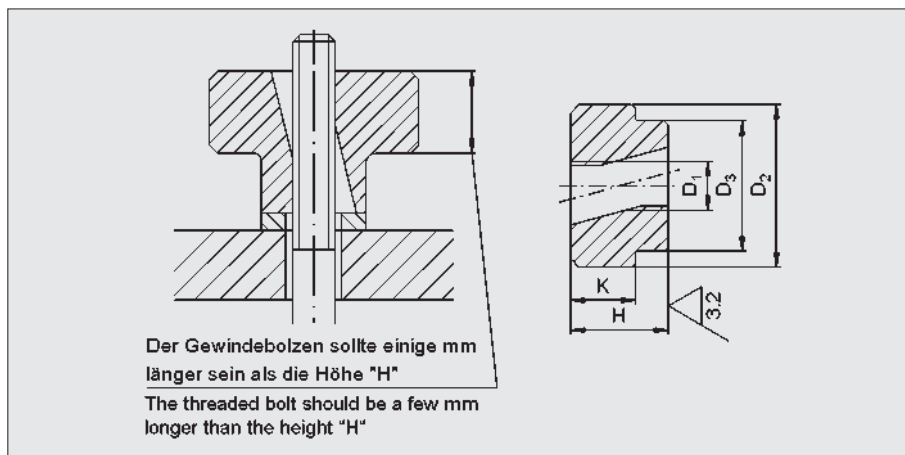
Order example:

0950 208

Artikelnummer Product number	D ₁	D ₂	D ₃	D ₄	E	H	K	M	F _{1Max.} daN	F _{2Max.} daN	kg
0950 208	M 8	20	36	20	8,5	36	8	10	140	95	0,050
0950 210	M10	25	45	25	10	45	10	12	230	170	0,100
0950 212	M12	30	54	30	11	53	12	14	340	240	0,180
0950 216	M16	35	63	35	13	62	14	16	700	500	0,270
0950 220	M20	40	72	40	16	71	16	19	1200	830	0,400
0950 224	M24	50	90	50	20	90	20	24	1800	1270	0,700

Schnellspan-Rändelmutter

Quick release knurled nut



Werkstoff:
Stahl inox

Material:
Steel, inox

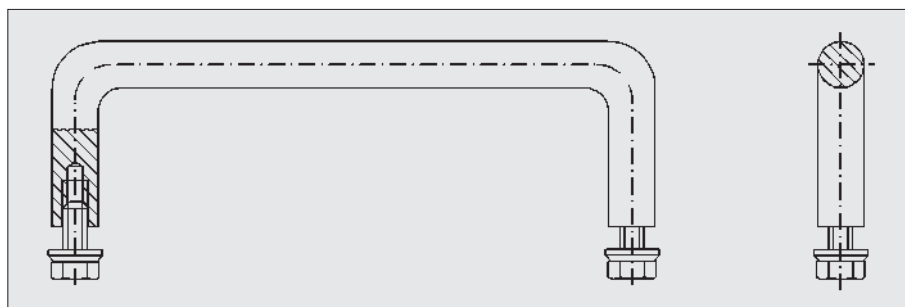
Bestellbeispiel:
Order example:
0951 824205

Artikelnummer Product number	D ₁	D ₂	D ₃	K	H	gr.
0951 824205	M 5	16	12	9	12	14
0951 824206	M 6	20	16	10	15	25
0951 824208	M 8	25	20	11	16	50
0951 824210	M10	30	25	13	20	75
0951 824212	M12	35	28	14	22	125

Bügelgriffe Bar handles



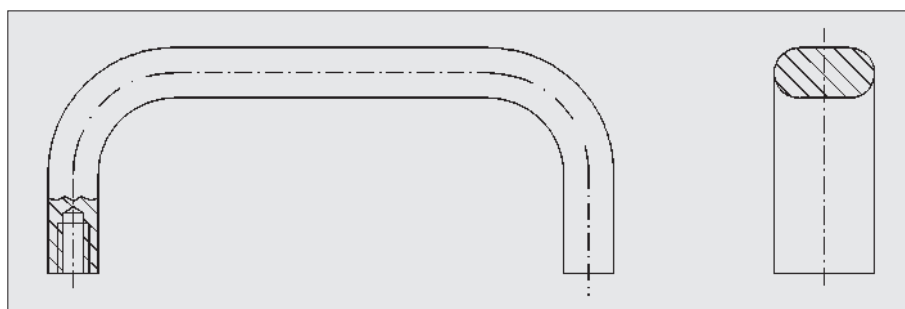
Siehe Seite / see page 08.50



Bügelgriffe oval Bar handles oval



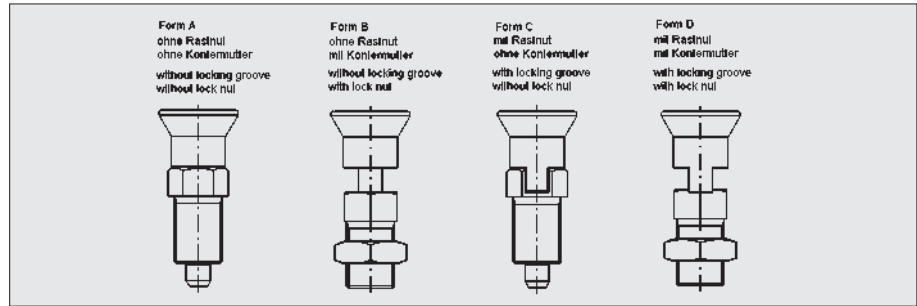
Siehe Seite / see page 08.50.02



Arretierbolzen
Locking bolts



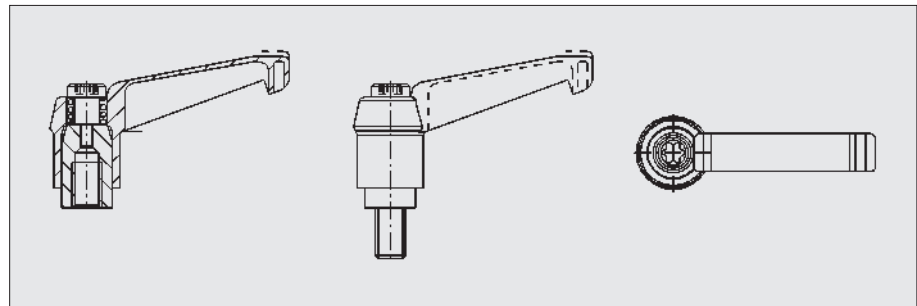
Siehe Seite / see page 07.08 - 07.08.11



Kipp Klemmhebel
Kipp - clamping levers



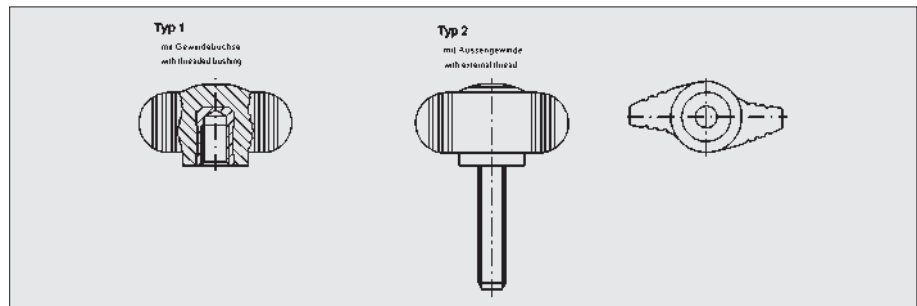
Siehe Seite / see page 08.03 / 08.04



Flügelgriffe
«Miniwing» «Nova Grip»
Wing grips
«Miniwing» «Nova Grip»



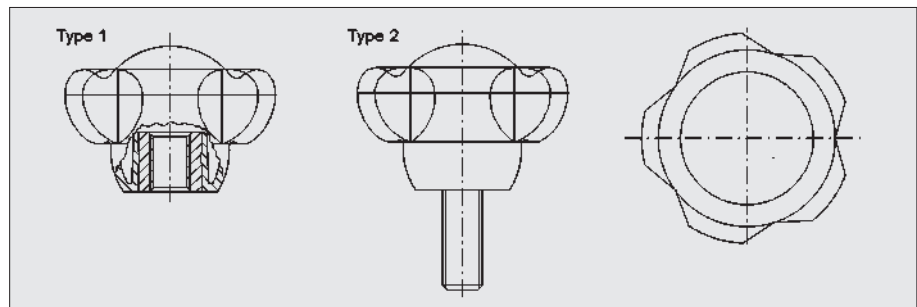
Siehe Seite / see page 08.44 - 08.45



Klemmgriffe
Clamping handles



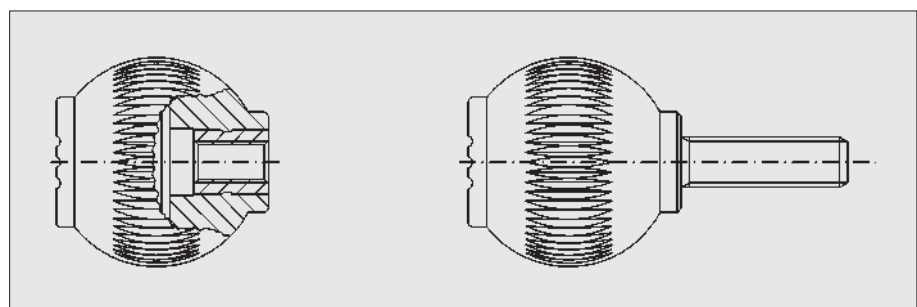
Siehe Seite / see page 08.40.02



Griffkugeln
Grip balls



Siehe Seite / see page 08.30.01



Zylinderschrauben
rostfrei mit Innensechskant

Cylinder screws
stainless with hexagon socket

DIN 912



Werkstoff:
Stahl inox

Material:
Steel, inox

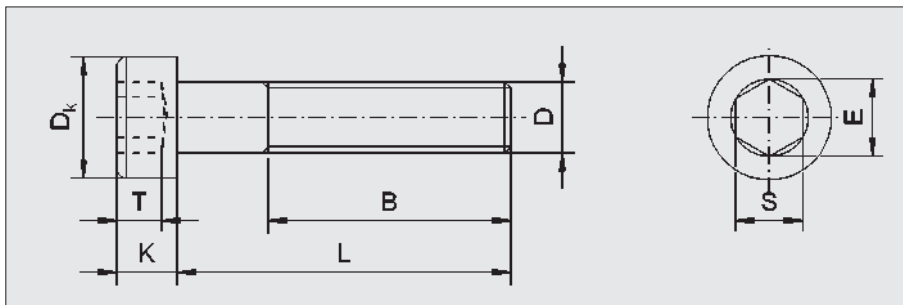
Bestellbeispiel:
Order example:

0953 1 020 004
D L
1 = ohne Schaft / without shaft

0953 2 030 030
D L
2 = mit Schaft / with shaft

Hinweis:
Weitere Abmessungen
auf Anfrage lieferbar.

Note:
Other dimensions, available on request.



Schraube ohne Schaft / Bolt without shaft

Artikelnummer Product number	D	L											D _k	K	S	T				
		4	5	6	8	10	12	16	20	25	30	35					40	45	50	60
0953 1020...	M2																3,8	2	1,5	1
0953 1025...	M2,5																4,5	2,5	2	1,1
0953 1030...	M3																5,5	3	2,5	1,3
0953 1040...	M4																7	4	3	2
0953 1050...	M5																8,5	5	4	2,5
0953 1060...	M6																10	6	5	3
0953 1080...	M8																13	8	6	4
0953 1100...	M10																16	10	8	5
0953 1120...	M12																18	12	10	6
0953 1160...	M16																24	16	14	8
0953 1200...	M20																30	20	17	10

Schraube mit Schaft / Bolt with shaft

Artikelnummer Product number	D	L											B	D _k	K	S	T				
		30	35	40	50	60	70	80	100	120	150	180						200			
0953 2030...	M3																18	5,5	3	2,5	1,3
0953 2040...	M4																20	7,0	4	3	2
0953 2050...	M5																22	8,5	5	4	2,5
0953 2060...	M6																24	10	6	5	3
0953 2080...	M8																28	13	8	6	4
0953 2100...	M10																32	16	10	8	5
0953 2120...	M12																36	18	12	10	6
0953 2160...	M16																44	24	16	14	8
0953 2200...	M20																52	30	20	17	10

Mutter
U - Scheibe
Nut U - Washer
DIN 934 / 125A

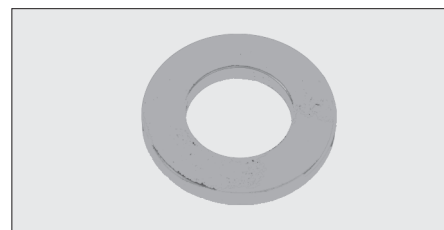
Werkstoff:
Stahl inox

Material:
Steel, inox

Bestellbeispiel:
Order example:

0953 3 030
Mutter D
Nut

0953 4 030
Scheibe D
Washer



Artikelnummer Product number	D	Artikelnummer Product number	D
Mutter DIN 934		DIN125A	
Nut		U - Washer DIN125A	
0953 3030	M 3	0953 4030	M 3
0953 3040	M 4	0953 4040	M 4
0953 3050	M 5	0953 4050	M 5
0953 3060	M 6	0953 4060	M 6
0953 3080	M 8	0953 4080	M 8
0953 3100	M 10	0953 4100	M 10
0953 3120	M 12	0953 4120	M 12
0953 3160	M 16	0953 4160	M 16
0953 3200	M 20	0953 4200	M 20

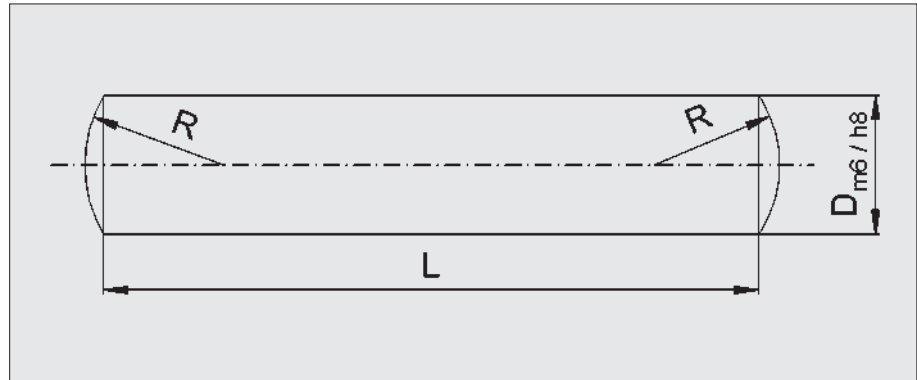
Zylinderstifte

inox

Cylindrical pins

Stainless steel (Inox).

DIN 7



Werkstoff:

Stahl inox
X8 Cr Ni S18-9 (1.4305)

Material:

Steel Inox steel
X8 Cr Ni S18-9 (1.4305)

Bestellbeispiel:

Order example:

0954 M 008 004
Tol. d l

Artikelnummer Product number	D m6	L																								
		4	5	6	8	10	12	14	16	18	20	24	28	30	32	36	40	45	50	55	60	70	80	90	100	
0954 M008...	0,8																									
0954 M010...	1,0																									
0954 M015...	1,5																									
0954 M020...	2,0																									
0954 M025...	2,5																									
0954 M030...	3,0																									
0954 M040...	4,0																									
0954 M050...	5,0																									
0954 M060...	6,0																									
0954 M080...	8,0																									
0954 M100...	10,0																									
0954 M120...	12,0																									

Artikelnummer Product number	D h8	L																								
		4	5	6	8	10	12	14	16	18	20	24	28	30	32	36	40	45	50	55	60	70	80	90	100	
0954 H008...	0,8																									
0954 H010...	1,0																									
0954 H015...	1,5																									
0954 H020...	2,0																									
0954 H025...	2,5																									
0954 H030...	3,0																									
0954 H040...	4,0																									
0954 H050...	5,0																									
0954 H060...	6,0																									
0954 H080...	8,0																									
0954 H100...	10,0																									
0954 H120...	12,0																									

Bemerkung:

Zylinderstifte rostfrei DIN 6325 oder ISO 2338
auf Anfrage.

Note:

Cylindrical pins stainless DIN 6325 or ISO 2338 on request.